

Montageanleitung zum Hosenauszug Art.-Nr. 4990-9-0005

Mounting Instructions for trouser pull-out Art.No. 4990-9-0005

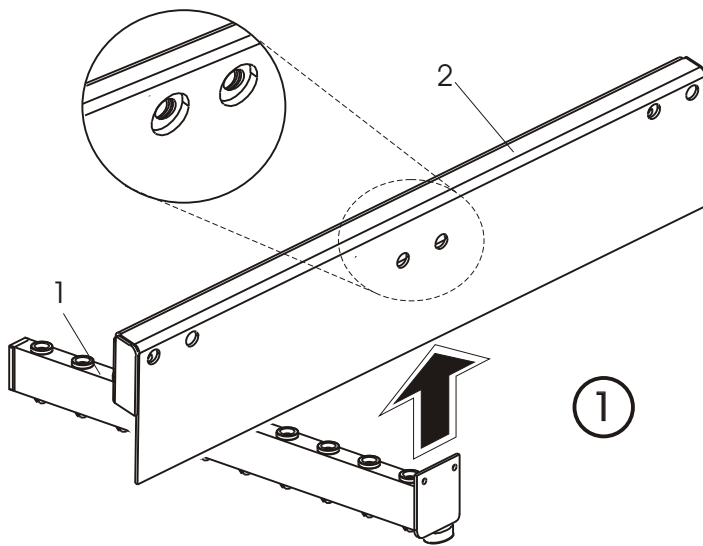


Abbildung 1

Picture 1

1.1 Lage der Gewinde im Kugelauszug in Flucht zu den Bohrungen in der Rückwand der Blechabdeckung (Pos.2) bringen
Situating the position of the thread in the ball bearing extension in range to the bores at the back wall of the sheet metal covering (pos.2)

1.2 Blechwinkel des Rechteckrohres (Pos.1) in Blechabdeckung mit Kugelauszug (Pos.2) einfügen.
Put the sheet metal angle of the square tube (pos.1) into the sheet metal covering with ball bearing extension (pos.2).

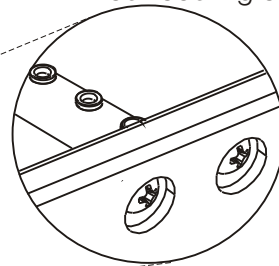
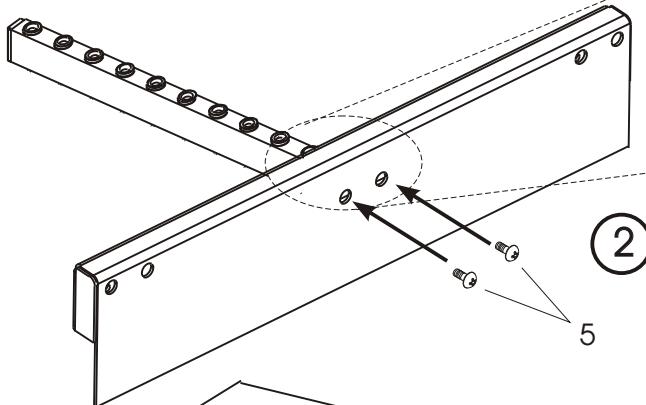


Abbildung 2

Picture 2

2.1 Blechwinkel des Rechteckrohres (Pos.1) mit 2 Kreuzschlitzschrauben M 4 x 7 (Pos.5) durch die mittleren 2 Bohrungen der Blechabdeckung an den Kugelauszug schrauben.
Screw the sheet metal angle of the square tube (pos.1) with 2 recessed head screws M4x7 (pos.5) through the middle 2 bores of the sheet metal covering the ball bearing extension.

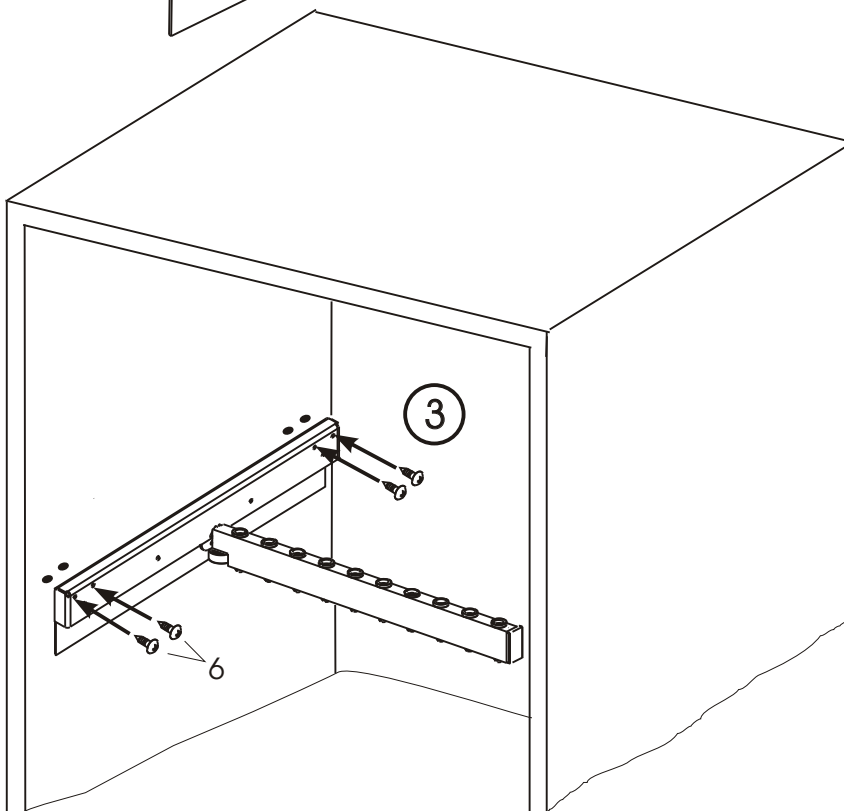


Abbildung 3

Picture 3

3.1 Hosenauszug mit 4 Spanplattenschrauben 3,5 x 35mm (Pos.6) an Schrankwand schrauben.
Screw the trouser pull-out to the cabinet front with 4 chip board screws 3,5x35 mm (pos.6)

Bei passenden Bohrungen $\varnothing 5$ Messing Spreizmuffen (Pos.7) verwenden mit Kreuzschlitzschrauben M4x30 (Pos.8). Ansonsten Spanplattenschrauben 3,5x35mm (Pos.6) benutzen.

In the case of fitting bores $\varnothing 5$ use brass bushings (pos.7) with recessed head screws M4x30 (pos.8) Otherwise use chip board screws 3,5x35 (pos.6)

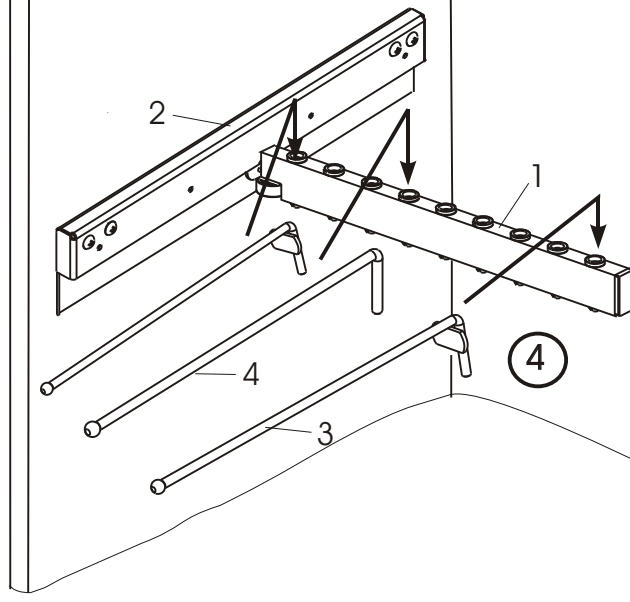


Abbildung 4
Picture 4

- 4.1 Einsetzen von 2 Kugelstäben mit Bandstahl (Pos.3) in die äußeren Kunststoffbuchsen.
Installation of 2 ball rods with steel strip (pos.3) into the furthest plastic bushes.
- 4.2 Einsetzen von 8 Kugelstäben (Pos.4) in die übrigen Kunststoffbuchsen.
Installation of 8 ball rods (pos.4) into the remaining plastic bushes.

Pos.-Nr. Pos.No.	Bezeichnung Designation	Anzahl Quantity
1	Rechteckrohr Square tube	1
2	Blechabdeckung mit Kugelauszug sheet metal covering with ball bearing extension	1
3	Kugelstäbe mit Bandstahl ball rods with steel strip	2
4	Kugelstäbe ball rods	8
5	Kreuzschlitzschrauben M 4 x 7 recessed head screws M4x7	2
6	Spanplattenschrauben 3,5x35mm mit Halbrundkopf chip board screws 3,5x35 mm with cup head	4
7	Messing Spreizmuffe brass bushing	2
8	Kreuzschlitzschraube M 4x30 recessed head screw M4x30	2